

Tryckförmedlare

990.18 överfallsmutter DIN 11851
med syrafast tryckmätare

Datablad **06.04.16**

utg.17.01

Utförande	Tryckförmedlare för hygienisk och steril industri med överfallsmutter enligt DIN 11851 DN 25, 32, 40 eller 50. Komplet med syrafast tryckmätare
Fig.nr	990.18
Tryckklass	PN 40 för tryckområde från 0-1 bar till 0-40 bar
Material	Överdel av syrafast stål 1.4435 (316L) Underdel och anslutning av syrafast stål 1.4435 (316L) Membran av syrafast stål 1.4435 (316L)
Renlighet material	Olje- och fettfri enligt ASTM G93-03 (< 550 mg/m ²)
Anslutning DN 25	Överfallsmutter DN 25 enligt DIN 11851 För rördimension 29 x 1,5 mm Pipe standard DIN 11850 row 2 Anslutningsgänga RD 52 x 1/6
Anslutning DN 32	Överfallsmutter DN 32 enligt DIN 11851 För rördimension 35 x 1,5 mm Pipe standard DIN 11850 row 2 Anslutningsgänga RD 58 x 1/6
Anslutning DN 40	Överfallsmutter DN 40 enligt DIN 11851 För rördimension 41 x 1,5 mm Pipe standard DIN 11850 row 2 Anslutningsgänga RD 65 x 1/6
Anslutning DN 50	Överfallsmutter DN 50 enligt DIN 11851 För rördimension 53 x 1,5 mm Pipe standard DIN 11850 row 2 Anslutningsgänga RD 78 x 1/6
Ytfinish membran	Ra ≤ 0.76 µm per ASME BPE SF3
Processtemperatur	Max +80°C, vid sterilisering (SIP) max +130°C
Omgivningstemperatur	Omgivningstemperatur standard +10+40°C Option lägsta temperatur ned till max -40°C Option högsta temperatur upp till max +60°C
Tillåtet arbetstryck	90% av skalvärdet vid växlande belastning hela skalvärdet vid vilande belastning
Fyllning	KN 59 Neobee M-20 (FDA 21 CFR 172.856) KN 92 vit mineralolja (FDA 21 CFR 172.878) KN 7 glycerin (FDA 21 CFR 182.1320)
Certifikat (option)	EN 10204-2.2 FDA-approval filling media EN 10204-2.2 Surface roughness of wetted parts EN 10204-2.2 Test report State-of-the-art EN 10204-3.1 Certificate wetted parts incl. chemical analysis EN 10204-3.1 Certification of class and accuracy EN 10204-3.1 Accuracy calibration values listed EN 10204-3.1 Pressure and stability test EN 10204-3.1 Helium leak test
Övriga optioner	Elektropolerat membran med ytfinish Ra ≤ 0,38 µm Medieberörda delar från EU, Schweiz eller USA



Tryckförmedlare

990.18 överfallsmutter DIN 11851
med syrafast tryckmätare

Datablad **06.04.16**

Exempel på tryckmätare för montering med tryckförmedlare 990.18



Syrafast utförande

Rostfritt hus dim 100 mm, medieberörda delar av syrafast stål
Mätnoggrannhet kl.1,0%, tryckområde max 250 bar
Skyddsklass IP 65 enligt EN 60529/IEC 529
Tillåtet arbetstryck 90% av skalvärdet vid växlande belastning
2840 = nedåtriktad - standard med ofyllt hus
2841 = bakåtriktad - standard med ofyllt hus
2940 = nedåtriktad - utförande med vätskedämpat hus
2941 = bakåtriktad - utförande med vätskedämpat hus
2880 = nedåtriktad - utförande med vibrationsdämpat verk



Säkerhetsutförande

Rostfritt hus dim 100 mm, medieberörda delar av syrafast stål
Säkerhetsutförande EN 837-1 (S3) med säkerhetsvägg bakom skalan
Mätnoggrannhet kl.1,0%, tryckområde max 250 bar
Skyddsklass IP 65 enligt EN 60529/IEC 529
Tillåtet arbetstryck 90% av skalvärdet vid växlande belastning
232.30 = standard med ofyllt hus
233.30 = utförande med vätskedämpat hus



Med elektrisk kontakt

Rostfritt hus dim 100 mm, medieberörda delar av syrafast stål
Säkerhetsutförande EN 837-1 (S3) med säkerhetsvägg bakom skalan
Mätnoggrannhet kl.1,0%, tryckområde max 250 bar
Skyddsklass IP 65 enligt EN 60529/IEC 529
Tillåtet arbetstryck 90% av skalvärdet vid växlande belastning
Magnetspringkontakt 821 eller induktiv kontakt 831
Enkelkontakt med funktion max eller min
Dubbelkontakt med funktion max-min, min-max, 2x max eller 2x min
PGS23.100 = utförande med eller utan vätskedämpat hus

Optioner för tryckmätare



- Skala med enhet bar/Pa, bar/psi, kPa, MPa, psi
- ATEX protection c with device cat 2G/2D
- Utförande enligt NACE Sour Gas Service
- Utförande Oxygen Oil- and Grease free
- Silikonfritt utförande
- Skala med färgade fält eller kundlogo
- Skyddsklass IP 66 eller IP 67
- Instrumenthus av syrafast stål 316 Ti
- Instrumenthus polerat
- Instrumenthus epoxy-coated
- Instrumenthus PTFE-coated
- Vätskedämpat hus silikon M50 för låga omgivningstemperaturer

Tryckförmedlare

990.18 överfallsmutter DIN 11851
med syrafast tryckmätare

Datablad **06.04.16**

Standardutförande 990.18 överfallsmutter

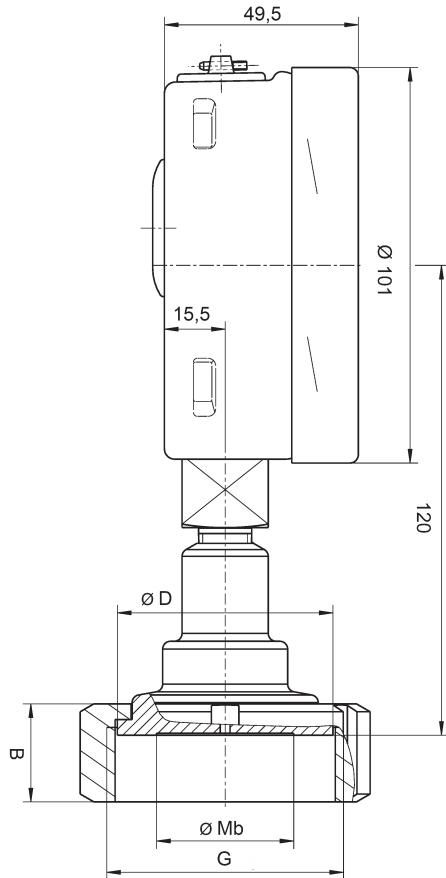
Tryckförmedlare 990.18 Överfallsmutter DIN 11851 DN 25 för rördim 29 x 1,5 DN 40 för rördim 41 x 1,5 mm DN 50 för rördim 53 x 1,5 mm Ytfinish membran Ra ≤ 0.76 µm Temp +80°C (SIP) max +130°C Fyllning KN 59 FDA Syrafast, dämpad tryckmätare husdimension 100 mm						
	2940 dim 100 nedåtriktad med 990.18 överfallsmutter			2941 dim 100 bakåtriktad med 990.18 överfallsmutter		
	DN 25	DN 40	DN 50	DN 25	DN 40	DN 50
Tryckområde	Artikelnr	Artikelnr	Artikelnr	Artikelnr	Artikelnr	Artikelnr
0-2,5 bar	40267804	40267904	40267404	40267704	40267604	40267504
0-4 bar	40267806	40267906	40267406	40267706	40267606	40267506
0-6 bar	40267807	40267907	40267407	40267707	40267607	40267506
0-10 bar	40267808	40267908	40267408	40267708	40267608	40267508
0-16 bar	40267811	40267911	40267411	40267711	40267611	40267511
0-25 bar	40267813	40267913	40267413	40267713	40267613	40267513
0-40 bar	40267815	40267915	40267415	40267715	40267615	40267515
-1/0 bar	40267840	40267940	40267440	40267740	40267640	40267540
-1/+1,5 bar	40267866	40267966	40267466	40267766	40267666	40267566
-1/+5 bar	40267868	40267968	40267468	40267768	40267668	40267568
-1/+9 bar	40267869	40267969	40267469	40267769	40267669	40267569

Tryckförmedlare

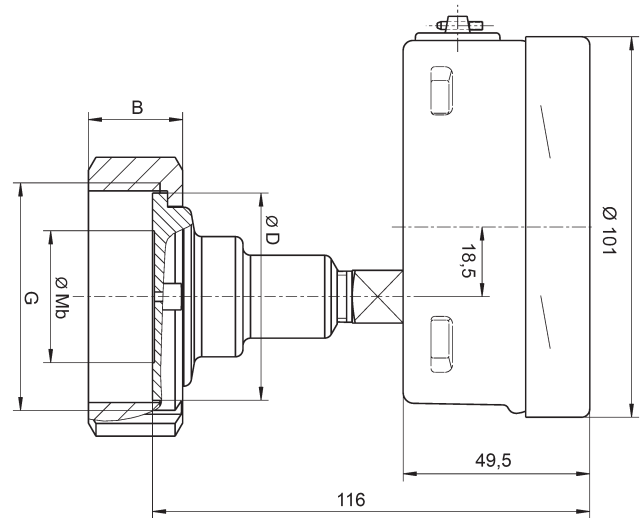
990.18 överfallsmutter DIN 11851
med syrafast tryckmätare

Datablad 06.04.16

Tryckförmedlare 990.18 överfallsmutter
med tryckmätare 2940 nedåtriktad



Tryckförmedlare 990.18 överfallsmutter
med tryckmätare 2941 bakåtriktad



Typ	Design	DN	PN	Rör	Mb	D	B	G
990.18	DIN 11851	DN 25	40	29 x 1,5	25	44	21	Rd 52 x 1/6
990.18	DIN 11851	DN 32	40	35 x 1,5	32	50	21	Rd 58 x 1,6
990.18	DIN 11851	DN 40	40	41 x 1,5	35	56	21	Rd 65 x 1/6
990.18	DIN 11851	DN 50	25	53 x 1,5	52	68,5	22	Rd 78 x 1,6

DN = diameter på underdelens öppning PN = tillåten tryckklass Mb = diameter på membranet